

Vofil 10000

Технические характеристики

По вопросам продаж и поддержки обращайтесь:

Алматы (7273)495-231	Казань (843)206-01-48	Новокузнецк (3843)20-46-81	Смоленск (4812)29-41-54
Архангельск (8182)63-90-72	Калининград (4012)72-03-81	Новосибирск (383)227-86-73	Сочи (862)225-72-31
Астрахань (8512)99-46-04	Калуга (4842)92-23-67	Омск (3812)21-46-40	Ставрополь (8652)20-65-13
Барнаул (3852)73-04-60	Кемерово (3842)65-04-62	Орел (4862)44-53-42	Сургут (3462)77-98-35
Белгород (4722)40-23-64	Киров (8332)68-02-04	Оренбург (3532)37-68-04	Тверь (4822)63-31-35
Брянск (4832)59-03-52	Краснодар (861)203-40-90	Пенза (8412)22-31-16	Томск (3822)98-41-53
Владивосток (423)249-28-31	Красноярск (391)204-63-61	Пермь (342)205-81-47	Тула (4872)74-02-29
Волгоград (844)278-03-48	Курск (4712)77-13-04	Ростов-на-Дону (863)308-18-15	Тюмень (3452)66-21-18
Вологда (8172)26-41-59	Липецк (4742)52-20-81	Рязань (4912)46-61-64	Ульяновск (8422)24-23-59
Воронеж (473)204-51-73	Магнитогорск (3519)55-03-13	Самара (846)206-03-16	Уфа (347)229-48-12
Екатеринбург (343)384-55-89	Москва (495)268-04-70	Санкт-Петербург (812)309-46-40	Хабаровск (4212)92-98-04
Иваново (4932)77-34-06	Мурманск (8152)59-64-93	Саратов (845)249-38-78	Челябинск (351)202-03-61
Ижевск (3412)26-03-58	Набережные Челны (8552)20-53-41	Севастополь (8692)22-31-93	Череповец (8202)49-02-64
Иркутск (395)279-98-46	Нижний Новгород (831)429-08-12	Симферополь (3652)67-13-56	Ярославль (4852)69-52-93
Россия (495)268-04-70	Киргизия (996)312-96-26-47	Казахстан (7172)727-132	

BOFIL

FILTERUNITS

SERIES 10000

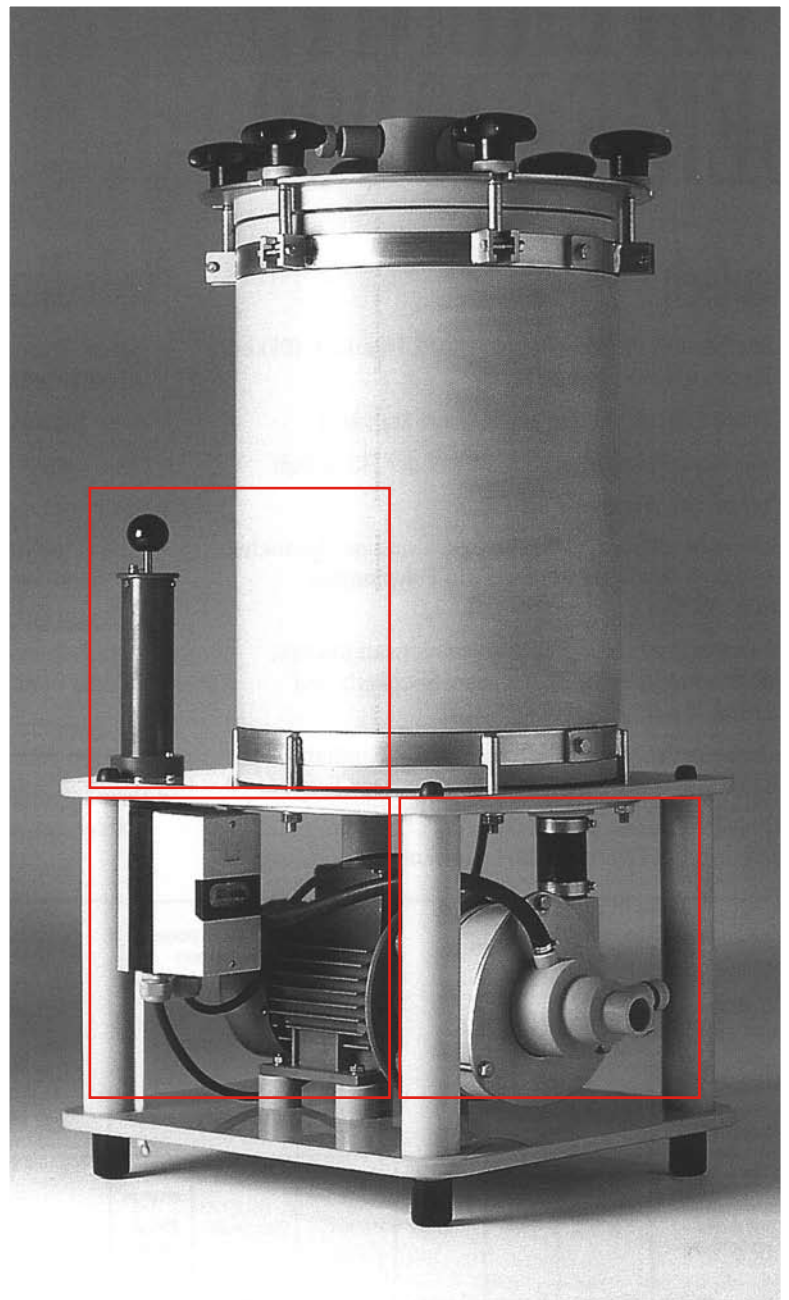
TYPE 10000-400

English

- Choice of discs ($\varnothing 290$ mm) with filter paper (P), or cartridges (K) - interchangeable
- Large filter surface areas provide long operation time between media change
- No metals in contact with the solution
- Mechanical seal (ceramic/ceramic)
- Extensive use of polypropylene provides excellent chemical resistance and mechanical strength (max 75°C)
- Standard unit includes hand priming pump, thermal overload protection, pressure gauge, suction strainer and electric cable
- Dry run protector, air release, drain valve, hoses and transportwheels are optional
- Same units also available with slurry tank to dose filteraid, activated carbon

Deutsch

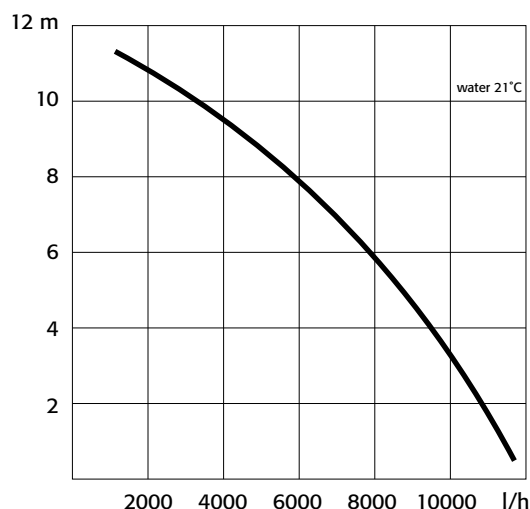
- Wahlweise mit Scheiben ($\varnothing 290$ mm) und Filterpapier (P), oder Filterkerzen (K) - austauschbar
- Große Filterfläche ergibt lange Standzeit
- Kein Kontakt metallischer Teile mit der Flüssigkeit
- Mechanische Welleabdichtung (Keramik/Keramik)
- Sehr gute chemische Beständigkeit und mechanische Festigkeit durch Verwendung von Polypropylen (max 75°C)
- Standardausführung enthält Handansaugpumpe, Motorschutzschalter, Druckmanometer, Saugkorb und Anschlußkabel
- Trockenlaufschutz, Entlüftungs- und Ablasshahn, Schläuche und Transporträder auf Anfrage lieferbar
- Dieselben Geräte sind auch mit Anschwemmbehälter lieferbar um Filterhilfsmittel, Aktivkohle zu dosieren



BOFIL

FILTERUNITS

SERIES 10000



Français

- Choix de plateaux (∅290 mm) avec papiers filtre (P), ou cartouches (K) - interchangeable
- Grande surface de filtration, donc nettoyage du filtre moins fréquent
- Aucun métal en contact avec de liquide
- Pompe à presse-étoupe (céramique/céramique)
- Fabrication en polypropylène, donc résistance chimique excellente et bonne résistance mécanique (max 75°C)
- L'équipement normal des filtres comporte pompe d'amorçage, interrupteur à protection thermomagnétique, manomètre, crépine et câble d'alimentation
- Protection contre le fonctionnement à sec, robinet de désaération et robinet de vidange, tuyaux et roues pour le déplacement en supplément
- Les mêmes filtres peuvent être livrés avec une cuve d'alluvionage pour le dosage de l'aide de filtration, charbon actif

Nederlands

- Naar keuze uitgevoerd met platen (∅290 mm) met filterpapier (P), of filterkaarsen (K) - uitwisselbaar
- Groot filteroppervlak, dus lange standtijd
- Geen metaal in de vloeistof
- Pomp met mechanische asafdichting (keramiek/keramiek)
- Dankzij polypropyleen een zeer goede chemische en mechanische bestendigheid (max 75°C)
- Standaarduitvoering bevat handaanzuigpomp, thermisch beveiligde schakelaar, manometer, voorzeef en aansluitkabel
- Droogloopbeveiliging, ontluchtingskraan, aftapkraan, slangen en transportwielen als supplement leverbaar
- Deze filterunits zijn ook leverbaar met doseertank voor het doseren van filteraid, actieve kool

Type	Paper Papier Papiers Papier	Cartridges Kerzen Cartouches Kaarsen	Surface Fläche Surface Oppervlak	Hose connection Schlauchanschluss Embout cannelé Slangaansluiting		Motor 3ph, 2900 r/m, 50Hz, IP55 Motor 3ph, 2900 U/M, 50Hz, IP55 Moteur 3ph, 2900 t/m, 50Hz, IP55 Motor 3ph, 2900 t/m, 50Hz, IP55			Dimensions (mm) Abmessungen (mm) Encombresments (mm) Afmetingen (mm)			Weight Gewicht Poids Gewicht	
	Qty x OD/ID (mm)	Qty x L	dm ²	In (mm)	Out (mm)	kW	Volt	Amp	L	W	H	Net	Brut
10000-225	37 x 295/50	-	225	38	38	1,1	230/400	4,85/2,8	500	450	820	66	78
10000-K10	-	15 x 10"	495	38	38	1,1	230/400	4,85/2,8	500	450	820	66	78
10000-300	50 x 295/50	-	300	38	38	1,1	230/400	4,85/2,8	500	450	910	70	82
10000-400	67 x 295/50	-	400	38	38	1,1	230/400	4,85/2,8	500	450	1030	76	88
10000-K20	-	15 x 20"	990	38	38	1,1	230/400	4,85/2,8	500	450	1070	74	88
10000-K30	-	15 x 30"	1485	38	38	1,1	230/400	4,85/2,8	500	450	1330	82	98

По вопросам продаж и поддержки обращайтесь:

Алматы (7273)495-231	Казань (843)206-01-48	Новокузнецк (3843)20-46-81	Смоленск (4812)29-41-54
Архангельск (8182)63-90-72	Калининград (4012)72-03-81	Новосибирск (383)227-86-73	Сочи (862)225-72-31
Астрахань (8512)99-46-04	Калуга (4842)92-23-67	Омск (3812)21-46-40	Ставрополь (8652)20-65-13
Барнаул (3852)73-04-60	Кемерово (3842)65-04-62	Орел (4862)44-53-42	Сургут (3462)77-98-35
Белгород (4722)40-23-64	Киров (8332)68-02-04	Оренбург (3532)37-68-04	Тверь (4822)63-31-35
Брянск (4832)59-03-52	Краснодар (861)203-40-90	Пенза (8412)22-31-16	Томск (3822)98-41-53
Владивосток (423)249-28-31	Красноярск (391)204-63-61	Пермь (342)205-81-47	Тула (4872)74-02-29
Волгоград (844)278-03-48	Курск (4712)77-13-04	Ростов-на-Дону (863)308-18-15	Тюмень (3452)66-21-18
Вологда (8172)26-41-59	Липецк (4742)52-20-81	Рязань (4912)46-61-64	Ульяновск (8422)24-23-59
Воронеж (473)204-51-73	Магнитогорск (3519)55-03-13	Самара (846)206-03-16	Уфа (347)229-48-12
Екатеринбург (343)384-55-89	Москва (495)268-04-70	Санкт-Петербург (812)309-46-40	Хабаровск (4212)92-98-04
Иваново (4932)77-34-06	Мурманск (8152)59-64-93	Саратов (845)249-38-78	Челябинск (351)202-03-61
Ижевск (3412)26-03-58	Набережные Челны (8552)20-53-41	Севастополь (8692)22-31-93	Череповец (8202)49-02-64
Иркутск (395)279-98-46	Нижний Новгород (831)429-08-12	Симферополь (3652)67-13-56	Ярославль (4852)69-52-93
Россия (495)268-04-70	Киргизия (996)312-96-26-47	Казахстан (7172)727-132	